

Información para la NOM o Norma Oficial Mexicana (Solo para México)

La siguiente información afecta a los dispositivos descritos en este documento de acuerdo a los requisitos de la Normativa Oficial Mexicana (NOM):

Importador:

Dell México S.A. de C.V.
Paseo de la Reforma 2620 – Piso 11*
Col. Lomas Altas
11950 México, D.F.

Número de modelo normativo: P17E
Voltaje de entrada: 100 V CA – 240 V CA
Intensidad de entrada (máxima): 1,50 A/1,60 A/1,70 A/2,50 A
Frecuencia de entrada: 50 Hz – 60 Hz
Corriente de salida: 3,34 A/4,62 A
Tensión nominal de salida: 19,50 VCC
Para más detalles, lea la información de seguridad que se envía con el equipo. Para obtener información sobre las mejores prácticas de seguridad, consulte dell.com/regulatory_compliance.

© 2013 Dell Inc.

Dell™, the DELL logo, and Inspiron™ are trademarks of Dell Inc. Windows® is either a trademark or registered trademark of Microsoft Corporation in the United States and/or other countries. Regulatory model: P17E | Type: P17E002
Computer model: Inspiron 3737/5737

© 2013 Dell Inc.

Η ονομασία Dell™, το λογότυπο DELL και η ονομασία Inspiron™ είναι εμπορικά σήματα της Dell Inc. Η ονομασία Windows® είναι ή εμπορικό σήμα ή σήμα κατατεθέν της Microsoft Corporation στις ΗΠΑ και/ή σε άλλες χώρες.

Μοντέλο σύμφωνα με τις κανονιστικές διατάξεις: P17E
Τύπος: P17E002

Μοντέλο υπολογιστή: Inspiron 3737/5737

© 2013 Dell Inc.

Dell™, o logótipo DELL e Inspiron™ são marcas comerciais da Dell Inc. Windows® é uma marca comercial ou uma marca comercial registrada da Microsoft Corporation nos Estados Unidos e/ou noutros países.

Modelo regulamentar: P17E | Tipo: P17E002
Modelo do computador: Inspiron 3737/5737

© 2013 Dell Inc.

Dell™, sigla DELL și Inspiron™ sunt mărci comerciale ale Dell Inc. Windows® este o marcă comercială sau o marcă comercială înregistrată a Microsoft Corporation în Statele Unite ale Americii și/sau în alte țări.

Model de reglementare: P17E | Tip: P17E002
Modelul computerului: Inspiron 3737/5737

© 2013 Dell Inc.

Dell™, el logotipo de DELL e Inspiron™ son marcas comerciales de Dell Inc. Windows® es una marca comercial o una marca comercial registrada de Microsoft Corporation en Estados Unidos y otros países.

Modelo normativo: P17E | Tipo: P17E002
Modelo de equipo: Inspiron 3737/5737

More Information

- To learn about the features and advanced options available on your computer, click **Start**→ **All Programs**→ **Dell Help Documentation** or go to dell.com/support.
- To contact Dell for sales, technical support, or customer service issues, go to dell.com/contactdell.

Περισσότερες πληροφορίες

- Αν θέλετε να μάθετε περισσότερες πληροφορίες για τις δυνατότητες και τις προηγμένες επιλογές που έχετε στη διάθεσή σας στον υπολογιστή σας, κάντε κλικ στις επιλογές **Έναρξη**→ **Όλα τα προγράμματα**→ **Τεκμηρίωση βοήθειας από την Dell** ή επισκεφτείτε την ιστοσελίδα dell.com/support.
- Αν θέλετε να επικοινωνήσετε με την Dell για θέματα πωλήσεων, τεχνικής υποστήριξης ή εξυπηρέτησης πελατών, επισκεφτείτε την ιστοσελίδα dell.com/contactdell.

Mais informações

- Para conhecer as funcionalidades e opções avançadas que estão disponíveis no seu computador, clique em **Iniciar**→ **Todos os Programas**→ **Dell Help Documentation** ou acesse a dell.com/support.
- Para entrar em contacto com a Dell para tratar de assuntos de vendas, suporte técnico ou serviço de apoio ao cliente, acesse a dell.com/contactdell.

Mai multe informații

- Pentru a afla mai multe despre caracteristicile și opțiunile disponibile pe computerul dvs., faceți clic pe **Start**→ **Toate programele**→ **Documentație de ajutor Dell** sau accesați adresa dell.com/support.
- Pentru a contacta reprezentanții Dell pentru probleme legate de vânzări, asistență tehnică sau relații cu clienții, accesați adresa dell.com/contactdell.

Más Información

- Para conocer más sobre las funciones y opciones avanzadas disponibles para su equipo, haga clic en **Inicio**→ **Todos los programas**→ **Documentación de ayuda de Dell** o visite la página dell.com/support.
- Para ponerse en contacto con Dell respecto a problemas de venta, de soporte técnico o de servicio al cliente, visite dell.com/ContactDell.

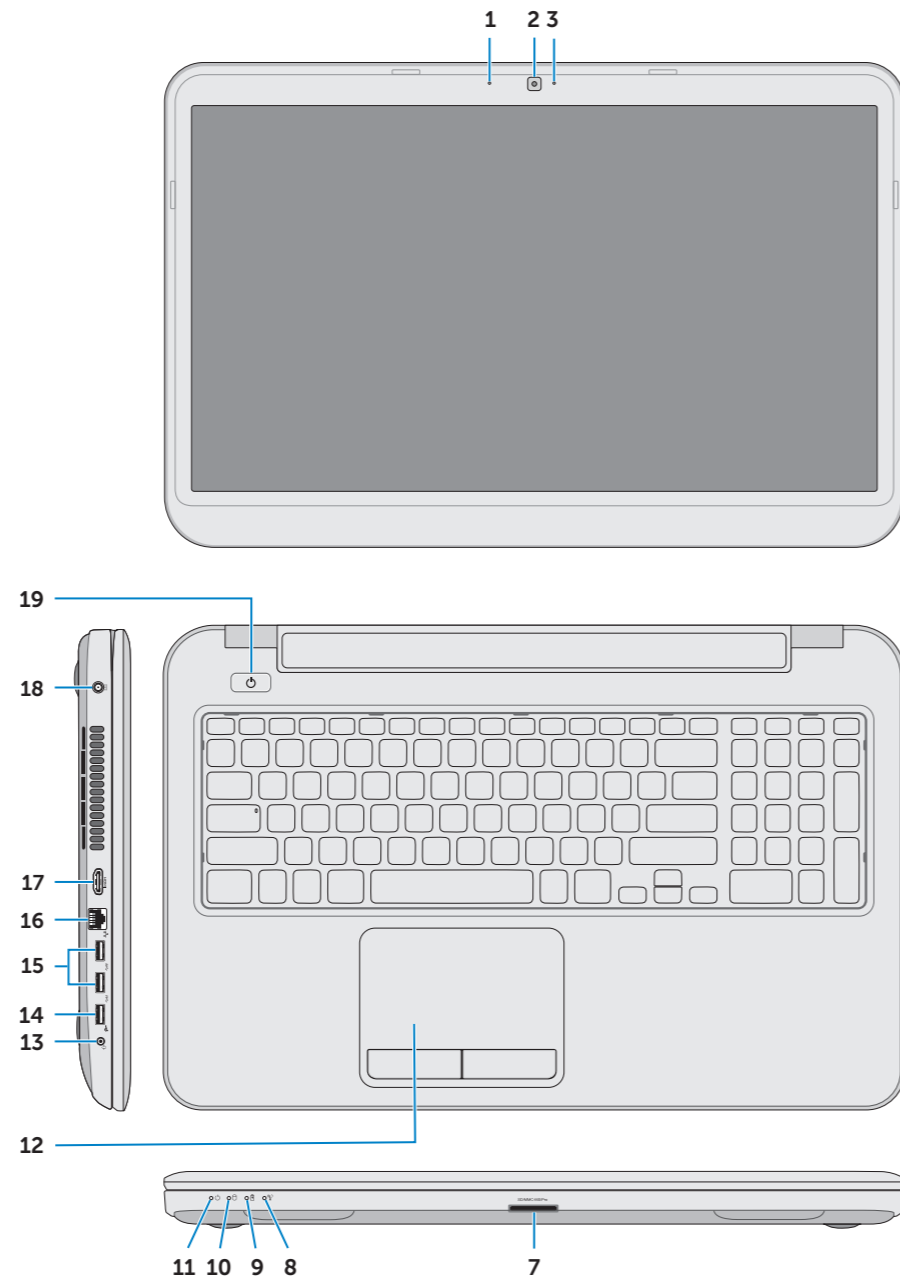


Printed in China.

2013 - 05

Features

Χαρακτηριστικά | Características | Caracteristici | Funciones



- Digital microphone
- Camera
- Camera-status light
- Security-cable slot
- Optical drive
- USB 2.0 port
- Media-card reader
- Wireless-status light
- Battery-status light
- Hard-drive activity light
- Power-status light
- Touchpad
- Headphone and microphone combo (headset) port
- USB 2.0 port
- USB 3.0 ports (2)
- Network port
- HDMI port
- Power-adapter port
- Power button

- Ψηφιακό μικρόφωνο
- Κάμερα
- Λυχνία κατάστασης κάμερας
- Υποδοχή καλωδίου ασφαλείας
- Μονάδα οπτικού δίσκου
- Θύρα USB 2.0
- Μονάδα ανάγνωσης καρτών μέσω
- Λυχνία κατάστασης ασύρματης επικοινωνίας
- Λυχνία κατάστασης μπαταρίας
- Λυχνία δραστηριότητας σκληρού δίσκου
- Λυχνία κατάστασης τροφοδοσίας
- Επιφάνεια αφής
- Σύνθετη θύρα ακουστικών και μικροφώνου (κεφαλοσυσκευής)
- Θύρα USB 2.0
- Θύρες USB 3.0 (2)
- Θύρα δικτύου
- Θύρα HDMI
- Θύρα προσαρμογέα ισχύος
- Κουμπί τροφοδοσίας

- Microfone digital
- Câmera
- Luz de estado da câmara
- Ranhura do cabo de segurança
- Unidade óptica
- Porta USB 2.0
- Leitor de cartões de memória
- Luz de estado da ligação sem fios
- Luz de estado da bateria
- Luz de actividade da unidade de disco rígido
- Luz de estado de alimentação
- Painel táctil
- Porta combinada para auscultadores e microfone (auricular)
- Porta USB 2.0
- Portas USB 3.0 (2)
- Porta de rede
- Porta HDMI
- Porta do adaptador de alimentação
- Botão de alimentação

- Microfon digital
- Camera
- Indicator luminos de stare a camerei
- Slot pentru cablu de securitate
- Unitate optică
- Port USB 2.0
- Cititor de cartele de stocare
- Indicator luminos de stare a funcției wireless
- Indicator luminos de stare a bateriei
- Indicator luminos de activitate a hard diskului
- Indicator luminos de stare a alimentării
- Touchpadul
- Port combo pentru căști și microfon (set cască-microfon)
- Port USB 2.0
- Porturi USB 3.0 (2)
- Port de rețea
- Port HDMI
- Port pentru adaptorul de alimentare
- Buton de alimentare

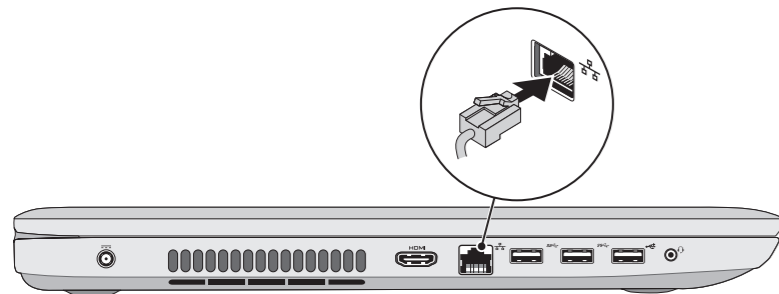
- Micrófono digital
- Cámara
- Indicador del estado de la cámara
- Ranura del cable de seguridad
- Unidad óptica
- Puerto USB 2.0
- Lector de tarjetas multimedia
- Indicador del estado de la conexión inalámbrica
- Indicador luminoso del estado de la batería
- Indicador luminoso de actividad de la unidad del disco duro
- Indicador luminoso de estado de la alimentación
- Superficie táctil
- Puerto combo de audifono/micrófono (diadema)
- Puerto USB 2.0
- Puertos USB 3.0 (2)
- Puerto de red
- Puerto HDMI
- Puerto de adaptador de alimentación
- Botón de encendido



1 Connect the network cable (optional)

Συνδέστε το καλώδιο δικτύου (προαιρετικά) | Ligar o cabo de rede (opcional)

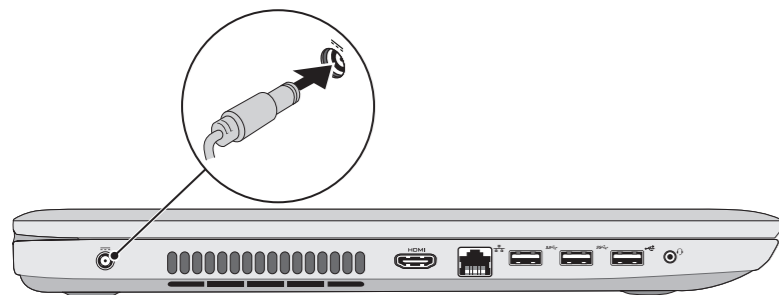
Conectați cablul de rețea (opțional) | Conecte el cable de red (opcional)



2 Connect the power adapter

Συνδέστε τον προσαρμογέα ισχύος | Ligar o adaptador de corrente

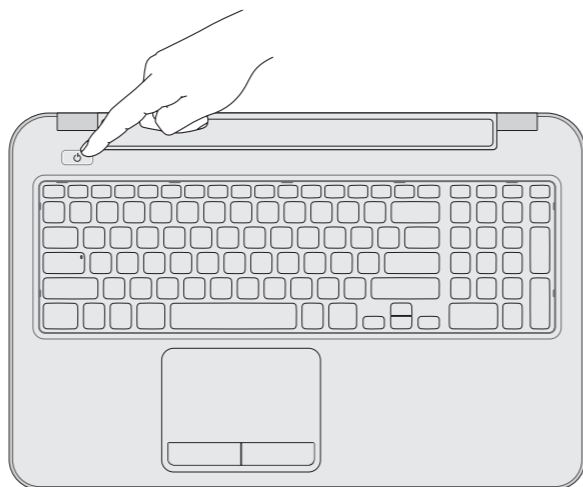
Conectați adaptorul de alimentare | Conecte el adaptador de corriente



3 Press the power button

Πιέστε το κουμπί τροφοδοσίας | Premir o botão de ligação

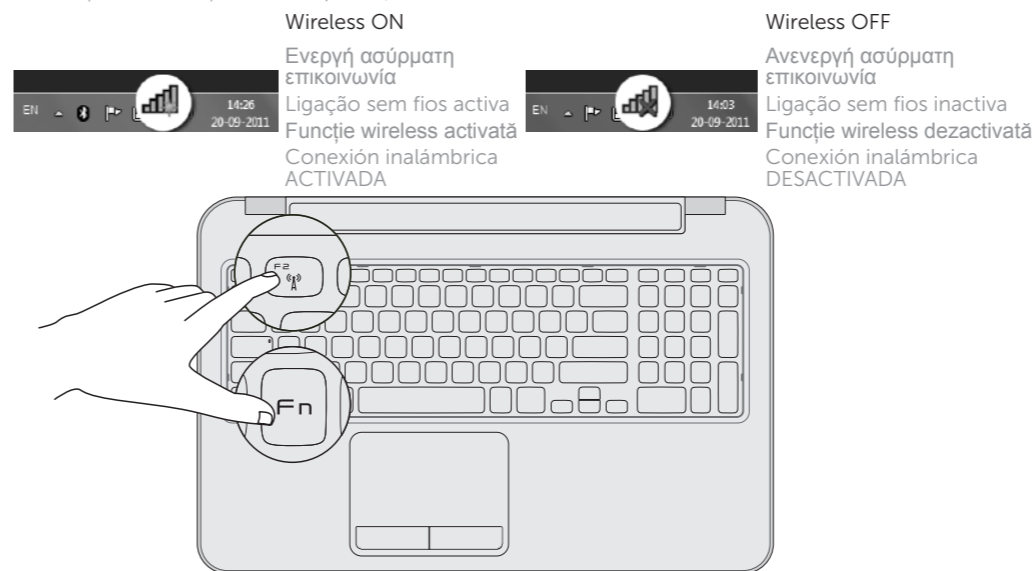
Apăsați pe butonul de alimentare | Presione el botón de encendido



5 Check wireless status

Ελέγξτε την κατάσταση της ασύρματης επικοινωνίας | Verificar o estado da ligação sem fios

Verificați starea funcției wireless | Compruebe el estado de la conexión inalámbrica

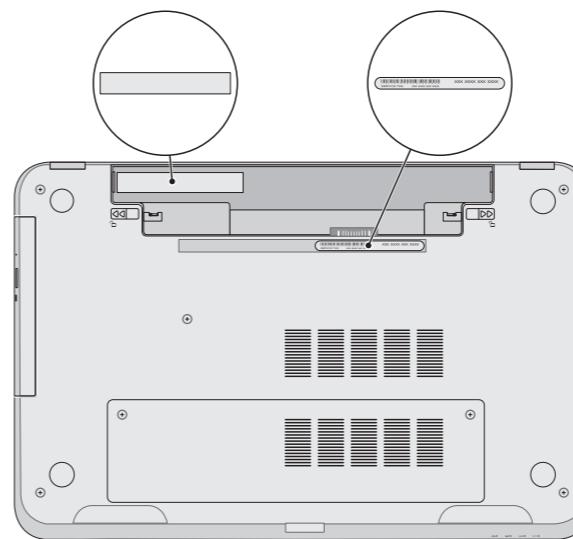


Service tag and regulatory labels

Ετικέτα εξυπηρέτησης και ετικέτες σύμφωνα με τις κανονιστικές διατάξεις

Etiqueta de serviço e etiquetas regulamentares

Eticheta de service și etichetele de reglementare | Etiqueta de servicio/etiqueta normativa



4 Complete Windows setup

Ολοκληρώστε την εγκατάσταση των Windows | Concluir a configuração do Windows

Finalizați instalarea sistemului de operare Windows | Complete la instalación de Windows



Record your Windows password here

NOTE: Do not use the @ symbol in your password

Καταχωρίστε τον ατομικό σας κωδικό πρόσβασης στα Windows εδώ

ΣΗΜΕΙΩΣΗ: Στον ατομικό σας κωδικό πρόσβασης δεν πρέπει να χρησιμοποιήσετε το σύμβολο @

Anotar a palavra-passe do Windows aqui

NOTA: Não utilize o símbolo @ na palavra-passe

Înregistrați parola Windows aici

NOTĂ: Nu utilizați simbolul @ în parolă

Registre aquí su contraseña de Windows

NOTA: No utilice el símbolo @ en su contraseña

Function Keys

Πλήκτρα λειτουργιών | Teclas de funcção | Taste funcționale | Teclas de funciones

| | | |
|-----|--------------------------------------|--|
| F1 | Switch to external display | Μετάβαση σε εξωτερική οθόνη Mudar para o ecrã externo Comutare la afișaj extern Cambiar a la pantalla externa |
| F2 | Turn off/on wireless | Ενεργοποίηση/Απενεργοποίηση ασύρματης επικοινωνίας Ligar/desligar a transmissão sem fios Activare/dezactivare funcție wireless Activar/desactivar la función inalámbrica |
| F3 | Disable/enable touchpad | Ενεργοποίηση/Απενεργοποίηση επιφάνειας αφής Desactivar/activar o painel táctil Dezactivare/activare touchpad Activar/desactivar superficie táctil |
| F4 | Decrease brightness | Μείωση φωτεινότητας Diminuir o brilho Reducere luminozitate Disminuir brillo |
| F5 | Increase brightness | Αύξηση φωτεινότητας Aumentar o brilho Creștere luminozitate Aumentar brillo |
| F6 | Toggle keyboard backlight (optional) | Εναλλαγή οπίσθιου φωτισμού πληκτρολογίου (προαιρετικά) Ligar/Desligar retroiluminação do teclado (opcional) Comutare retroiluminare tastatură (opțional) Alternar retroiluminación del teclado (opcional) |
| F8 | Play previous track or chapter | Αναπαραγωγή προηγούμενου κομματιού ή κεφαλαίου Reproduzir a faixa ou capítulo anterior Redare piesa sau capitolul anterior Reproducir la pista o el capítulo anterior |
| F9 | Play/Pause | Αναπαραγωγή/Παύση Reproduzir/pausa Redare/Pauză Reproducir/Pausar |
| F10 | Play next track or chapter | Αναπαραγωγή επόμενου κομματιού ή κεφαλαίου Reproduzir a faixa ou capítulo seguinte Redare piesa sau capitolul următor Reproducir la pista o el capítulo siguiente |
| F11 | Decrease volume | Μείωση έντασης Diminuir o volume Reducere volum Disminuir el volumen |
| F12 | Increase volume | Αύξηση έντασης Aumentar o volume Creștere volum Aumentar el volumen |
| | Mute audio | Σίγαση ήχου Silenciar o áudio Dezactivați sunetul Silenciar el audio |